

Návod na obsluhu a údržbu Hadicových navijáků

Naviják na hadice 6 x 8 mm - 5+1m Obj. č. R91060514

Naviják na hadice 8 x 12mm - 9+1m Obj. č. R91080919

Slow motion 3 Obj. č. R91900214

Naviják na hadice 8 x 12mm - 12+1m Obj. č. R91081214

Slow motion 2 Obj. č. R91900114

Naviják na hadice 10 x 15mm - 14+1m Obj. č. R91101414

Slow motion 1 Obj. č. R91900014

Naviják na hadice 10 x 15mm - 20+1m Obj. č. R91102014

Naviják na hadice 12 x 18mm - 15+1m Obj. č. R91121514

Naviják na hadice RPO 10 x 15mm - 16m Obj. č. R91101614

Naviják na hadice RPO 13 x 19mm - 24m Obj. č. R91132414



OBSAH

1	VŠEOBECNÉ INFORMACE	3
2	VYBALENÍ 3	
3	ÚČEL A POUŽITÍ.....	3
4	VŠEOBECNÉ BEZPEČNOSTNÍ PŘEDPISY	4
4.1	NEBEZPEČÍ HROZÍCÍ PŘI NEVHODNÉM POUŽITÍ	4
4.2	NEBEZPEČÍ PRO ZDRAVÍ OSOB.....	4
4.3	OSTATNÍ NEBEZPEČÍ.....	4
5	TECHNICKÉ ÚDAJE.....	4
6	INSTALACE 5	
6.1	PNEUMATICKÉ ZAPOJENÍ	5
6.2	VYŘAZENÍ ČINNOSTI ARETACE HADICE	5
6.3	INSTALACE SLOW MOTION (ZAŘÍZENÍ ZPOMALUJÍCÍ ZPĚTNÉ NAVINUTÍ HADICE)	6
7	ZÁRUČNÍ PODMÍNKY FIRMY INAIRCOM S.R.O.....	7

CE Z BEZPEČNOSTNÍCH DŮVODŮ SI POZORNĚ PŘEČTĚTE TENTO MANUÁL PŘED TÍM, NEŽ PŘISTOUPÍTE K INSTALACI, PROVOZU A ÚDRŽBĚ HADICOVÝCH NAVIJÁKŮ. TENTO MANUÁL MUSÍ BÝT UCHOVÁN PRO BUDOUCÍ POTŘEBU.

1 VŠEOBECNÉ INFORMACE



Tento návod představuje nedílnou součást výrobku, ke kterému byl přiložen, a musí být uchován pro budoucí potřebu. Pozorně si přečtete upozornění a pokyny obsažené v tomto návodu před tím, než přistoupíte k instalaci, uvedení do chodu, seřízení nebo údržbě. Tento návod obsahuje důležité informace týkající se BEZPEČNOSTI PROVOZU a ÚDRŽBY. Hadicový naviják musí být používán jen pracovníkem s odpovídající kvalifikací, tím je zaručen bezpečný provoz zařízení a jeho správná údržba. Informace uvedené v tomto návodu jsou nezbytné pro správné využití hadicového navijáku a jeho příslušenství a doplňují informace, které představují běžný standard technických znalostí pracovníků. Bezpečnostní normy uvedené v tomto návodu doplňují bezpečnostní normy platné v zemi, kde je výrobek používán. S těmito normami musí být pracovníci dobře obeznámeni a je jejich povinností tyto normy dodržovat. Pokud potřebujete další informace nebo musíte řešit zvláštní problémy, obraťte se na autorizovaná střediska technického servisu a údržby výrobku.

CE Výrobce prohlašuje na vlastní zodpovědnost, že zde uvedený výrobek je v souladu se základními bezpečnostními a zdravotními požadavky, které jsou obsažené v následující evropské směrnici: 2006/42/ES

2 VYBALENÍ

Po odstranění obalu zkontrolujte, zda je výrobek kompletní a zda není viditelně poškozen. V případě pochyb výrobek nepoužívejte a obraťte se na prodejce, u kterého jste jej zakoupili. Obalový materiál (plastikové sáčky, polystyrén atp.) musí být zpracován v příslušných sběrnách odpadu a nesmí být ponechán v dosahu dětí, jejichž zdraví může tento materiál vážně ohrozit.

3 ÚČEL A POUŽITÍ



Hadicový naviják je vhodný pro použití v autoopravnách, dílnách či garážích.

Firma Inaircom s.r.o. odmítá nést jakoukoliv zodpovědnost za škody nebo nehody způsobené nesprávným použitím najáku nebo nedodržením předpisů týkajících se bezpečnosti. Jakýkoliv zásah nebo jakákoliv úprava na zařízení, která nebyla předem schválena výrobcem, zbavuje výrobce zodpovědnosti za škody způsobené nebo ovlivněné těmito zásahy či úpravami.

4 VŠEOBECNÉ BEZPEČNOSTNÍ PŘEDPISY

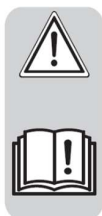
4.1 NEBEZPEČÍ HROZÍCÍ PŘI NEVHODNÉM POUŽITÍ



- NIKDY nepoužívejte hadicový naviják k jinému účelu, než je definováno
- Doporučený provozní tlak nesmí být NIKDY překročen
- Navijecí zařízení NESMÍ být používáno dětmi a nezaškolenými osobami.
- VŽDY zkontrolujte funkčnost a kompletnost zařízení.
- NIKDY z navijecího zařízení neodstraňujte žádné komponenty.
- NIKDY zařízení nepoužívejte ve vlhkém nebo mokřém prostředí.

4.2 NEBEZPEČÍ PRO ZDRAVÍ OSOB

Během práce je POVINNOSTÍ každého pracovníka dodržovat následující pokyny:



- Před zahájením práce si pracovník musí POZORNĚ přečíst technické údaje použitých výrobků
- Naviják musí být používán pouze k uvenenému účelu
- Vždy použijte nástroj, jehož výkon odpovídá stanovené práci, aby nedošlo ke zbytečnému přetížení zařízení, které představuje riziko nejenom pro obsluhu, ale i pro životnost samotného zařízení.

4.3 OSTATNÍ NEBEZPEČÍ

- JE ZAKÁZÁNO provádět nouzové opravy; používání jiných zdrojů energie; odstraňovat nebo poškozovat bezpečnostní zařízení; používání při netěsnostech nebo poruchách zařízení; používat jiné než originální náhradní díly; překračovat max. provozní tlak (max.+10%); zařízení pod tlakem transportovat

5 TECHNICKÉ ÚDAJE

Obj. č.	Popis	Průměr hadice vnitřní	Délka hadice	Tlak	Rozměř	Hmotnost
R91060514	Naviják na hadice 6x8 - 5m	6 mm	6+1 m	10 bar	230x200x150 mm	1,2 kg
R91080919	Naviják na hadice 8 x 12mm - 9m	8 mm	9+1 m	10 bar	290x290x205 mm	3,4 kg
R91081214	Naviják na hadice 8 x 12mm - 12m	8 mm	12+1 m	15 bar	360x330x210 mm	4,1 kg
R91101414	Naviják na hadice 10 x 15mm - 14m	10 mm	14 + 1 m	15 bar	420x390x230 mm	5,6 kg
R91102014	Naviják na hadice 10 x 15mm - 20m	10 mm	20 + 1 m	15 bar	500x435x235 mm	8,3 kg
R91121514	Naviják na hadice 12 x 18mm - 15m	12 mm	15 + 1 m	15 bar	500x435x235 mm	8,3 kg
R91101614	Naviják na hadice RPO 10 x 15mm - 16m	10 mm	16 m	20 bar	530x470x250 mm	14,5 kg
R91132414	Naviják na hadice RPO 13 x 19mm - 24m	13 mm	24 m	20 bar	530x470x350 mm	17,5 kg

6 INSTALACE

Upevněte navíjecí zařízení ke zdi pomocí vhodných šroubů.

Zajistěte, aby hadice mohla být volně navíjena na buben bez toho, aby se dotýkala bočních stěn nebo ostatních předmětů.

Navíjecí zařízení je vybavené blokujícím systémem hadice, který umožní její zastavení ve zvolené pozici. Pro odblokování hadice a zajištění stálého odvíjení/navíjení odkazujeme na obrázek 1.

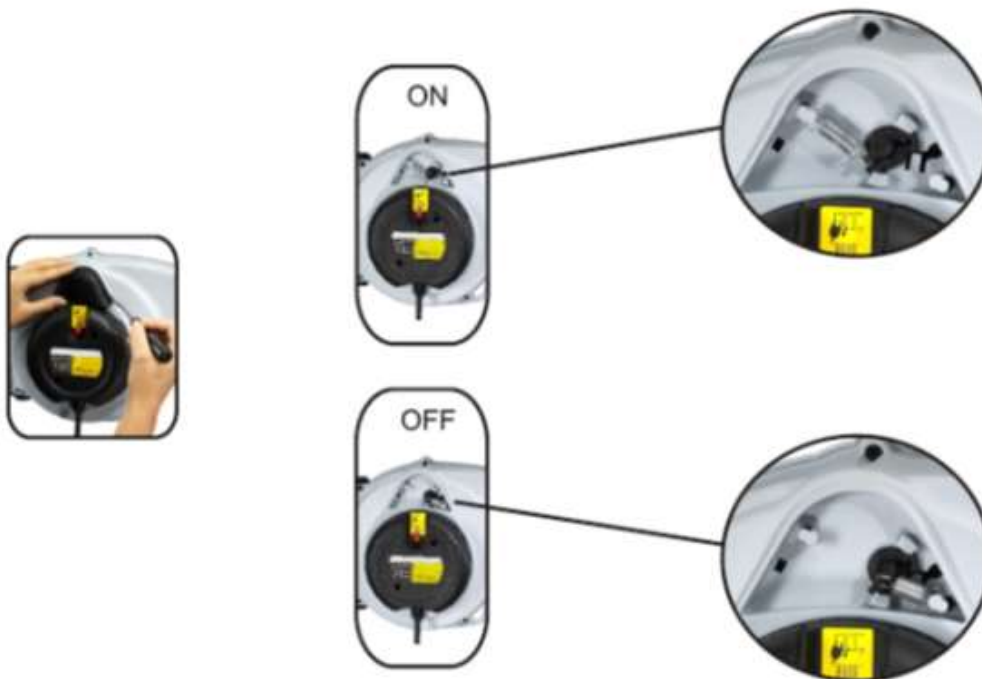
6.1 PNEUMATICKÉ ZAPOJENÍ

Zapojte navíječ hadic k zařízení pro přívod stlačeného vzduchu s maximálním tlakem dle tabulky technických údajů (součást tohoto návodu). Nainstalujte na hadici příslušný nástroj pomocí přípojky anebo rychlospojky.

6.2 VYŘAZENÍ ČINNOSTI ARETACE HADICE

Standardně funguje aretace při vytahování hadice z navíjáku po každých 50cm. Při pomalém vytahování je v pravidelných intervalech slyšet zvuk řehtačky, kdy dochází k aretaci hadice v aktuální pozici. Při rychlém povytažení se hadice opět navine zpět.

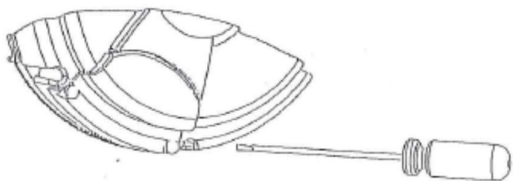
Tuto aretaci lze vyřadit následujícím způsobem. Po sejmutí krytky lze přemístit pružinu. Obrázky znázorňují aktivaci (ON) / deaktivaci (OFF) aretačního mechanismu



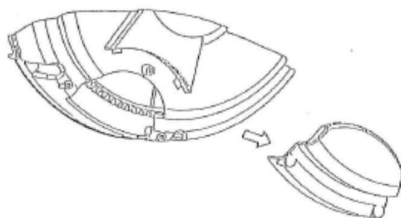
Obr. 1

6.3 INSTALACE SLOW MOTION (ZAŘÍZENÍ ZPOMALUJÍCÍ ZPĚTNÉ NAVINUTÍ HADICE)

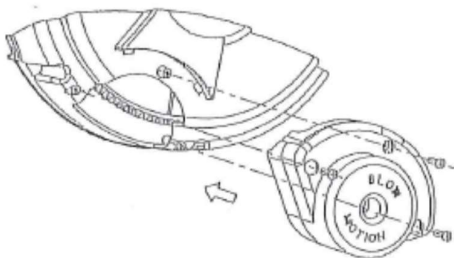
1) Odšroubujte šrouby jistící kryt prostoru



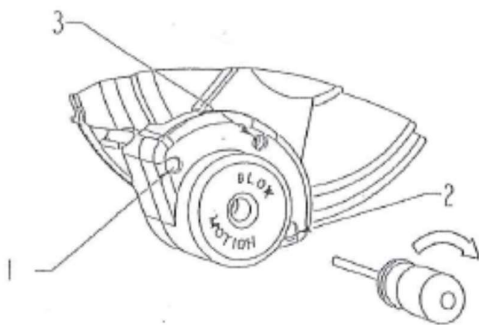
2) Poté krytku sejměte pro instalaci Slow Motion (různé dle provedení)



3) Do uvolněného prostoru vložte Slow Motion



4) Slow Motion přitáhněte třemi přiloženými šrouby



7 ZÁRUČNÍ PODMÍNKY FIRMY INAIRCOM S.R.O.

Záruka je poskytnuta na dobu 12 MĚSÍČŮ od data uvedení zařízení do provozu, což musí být doloženo záručním listem potvrzeným prodávajícím. Záruka se nevztahuje na problémy, které vzniknou následkem nesprávného použití zařízení, neoprávněných zásahů anebo nedbalosti.

Firma Inaircom s.r.o. nabízí záruku za uvedených pravidel a podmínek:

Při uplatňování opravy v záruční době je nutné předložit:

- Vyplněný záruční list (rozumí se: datum prodeje, název a jméno prodávajícího, název a typ zařízení s výrobním číslem)
- V případě ztráty je možné záruční list nahradit prodejním dokladem, na kterém jsou uvedeny uvedené náležitosti (název, typ, výrobní číslo)

Zařízení, na kterém je uplatňována záruční oprava, musí být čisté, nerozebrané, kompletní a náležitými řádně vyplněnými doklady. Do zařízení nesmí být v žádném případě zasahováno! Výjimku tvoří zařízení, na kterých je nutná pravidelná údržba obsluhou, podle platného návodu na údržbu.

V případě rozebrání nebo jiného zásahu do zařízení nebude záruka uznána.

Přenosné, pojízdné kompresory, nářadí a drobný materiál k opravě je zákazník povinný dopravit k nejbližšímu prodejci nebo servisnímu středisku vhodně zabalené a dostatečně zajištěné pro případnou přepravu tak, aby nedošlo k případnému poškození. Pokud zákazník požaduje opravu na místě provozu, je zákazníkovi účtována doprava servisního technika.

Po převzetí zařízení z opravy je povinen provozovatel potvrdit montážní list o opravě razítkem a podpisem.

Záruka bude uznána na konstrukční vady výrobce a vady materiálu.

Ze záruky jsou obecně vyjmuty tyto díly a vady:

- lehce opotřebitelné díly jako o-kroužky, těsnění, filtry apod.
- lamely v rotorech pneumatického nářadí, pokud došlo k poškození opotřebením či neupraveným stlačeným vzduchem apod.

Dále jsou ze záruky vyjmuty závady způsobené:

- nesprávným používáním a údržbou
- zásahem cizích těles, pádem
- potopením do vody, kyseliny apod.
- nesprávným tlakem, neupraveným stlačeným vzduchem
- používáním neoriginálních a nesprávných dílů apod.

Pro uznání záruky musí servis, údržbu a pravidelný servis provádět firma Inaircom s.r.o. nebo smluvní autorizovaný servis.

Konečné rozhodnutí a posouzení záruky přísluší technikovi a následně vedoucímu servisu firmy Inaircom s.r.o.

ES-Prohlášení o shodě výrobku s technickými předpisy
ve smyslu zákona č. 22/1997 Sb. o technických požadavcích na výrobky



Inaircom s.r.o.
K Šancím 50
163 00 Praha 6 – Řepy
DIČ: CZ27374823

Prohlašujeme, že výrobek je vyroben v souladu s požadavky níže uvedených evropských směrnic a že na něj bylo vydáno ES prohlášení o shodě.

- 2006/42/EC – strojní zařízení

Naviják na hadice 6 x 8 mm - 12+1m	Obj. č. R91060514
Naviják na hadice 8 x 12 mm - 9+1m	Obj. č. R91080919
Slow motion 9m	Obj. č. R91900214
Naviják na hadice 8 x 12 mm - 12+1m	Obj. č. R91081214
Slow motion 12m	Obj. č. R91900014
Naviják na hadice 10 x 15 mm - 14+1m	Obj. č. R91101414
Slow motion 14m	Obj. č. R91900114
Naviják na hadice 10 x 15 mm - 20+1m	Obj. č. R91102014
Naviják na hadice 12 x 18 mm - 15+1m	Obj. č. R91121514
Naviják na hadice RPO 10 x 15 mm - 16m	Obj. č. R91101614
Naviják na hadice RPO 12 x 18 mm - 24m	Obj. č. R91132414

Dále prohlašujeme, že při výrobě byly použity následující harmonizované normy:
ČSN EN ISO 12100-1:2003 + A1:2009; ČSN EN ISO 12100-2:2003+A1:2009;
ČSN EN 414

Místo a datum vydání ES-prohlášení o shodě: Praha, 02.01.2020

Jméno a podpis odpovědné osoby:

Petr Pešek

ADRESA DOVOZCE



Inaircom s.r.o

K Šancím 50, 163 00 Praha 6, Česká republika
Hlávkova 1341, 334 01 Přeštice, Česká republika

E-mail: info@inaircom.cz www.inaircom.cz

Technické změny vyhrazeny.

ZÁRUČNÍ LIST

Typ výrobku: Naviják na hadice 6 x 8 mm - 5+1m
Naviják na hadice 8 x 12 mm - 9+1m
Slow motion 9m
Naviják na hadice 8 x 12 mm - 12+1m
Slow motion 12m
Naviják na hadice 10 x 15 mm - 14+1m
Naviják na hadice 10 x 15 mm - 20+1m
Slow motion 14m
Naviják na hadice 12 x 18 mm - 15+1m
Naviják na hadice RPO 10 x 15 mm - 16m
Naviják na hadice RPO 12 x 18 mm - 24m

Objednací číslo: R91060514
R91080919
R91081214
R91900014
R91101414
R91102014
R91900114
R91121514
R91101614
R91132414

Záruční doba: 24 měsíců

Datum prodeje:
Název prodejce:
Adresa, IČO:

Podpis a razítko:

Záruční list uchovejte pro případ reklamace nebo záruční opravy.